

|   |                     | B2020-40STFX | B2020-40STMX | B2040TI   |
|---|---------------------|--------------|--------------|-----------|
| 1 | Flat point screw M8 | V03I-0816    | V03Z-0816    | V03I-0812 |

### Restriction on use / Precautions for use

Tightening torques (use key (Ref. : ZOC102))

| Screw                   | Torques (Nm) | Screw     | Torques (Nm) |
|-------------------------|--------------|-----------|--------------|
| V03I-0816 and V03I-0812 | 13           | V03Z-0816 | 15           |

- Assemble the screws using normal (Ref. : Z31-243) locking compound
- The product must be used within the recommended weight limits and in accordance with the assessment made by an approved ortho-prosthetist depending on the patient concerned
- Product maintenance is subject to an assessment made by an approved ortho-prosthetist depending on the conditions of use
- All assembly and adjustment work must be carried out by qualified personnel

### Cleaning / Storage

- Stock the product in a dry place, in its original packing (on which the batch number is marked)
- The frequency of inspections to check the equipment is subject to the assessment made by the ortho-prosthetist depending on the patient concerned
- Use a damp cloth to clean the product

### Guarantee

The guarantee is valid for one year as from the date of purchase of the product, if the product has been used in accordance with the manufacturer's instructions.

*N.B. In the event of a complaint, please enclose a return form correctly filled in, incomplete forms cannot be dealt with.*

### EC markings

Groupe G2M hereby declares, in its quality as the manufacturer, that all its parts comply with directive 93/42/EC.

**Groupe G2M**

168 ZA des Aubrières - 49412 SAUMUR Cedex (FRANCE)

Tél. : +33 (0)2 41 50 50 91 - Fax : +33 (0)2 41 83 05 82 - E-mail : info@groupe-g2m.com  
www.groupe-g2m.com

## B2020-40STFX/STMX/TI



**B2020STFX**

**B2020STMX**

**B2040TI**

### Désignation

Adaptateur tubulaire avec tube alliage léger de Ø 30 mm

- B2020STFX : Alliage léger Poids : 193 g Longueur : 200 mm
- B2040STFX : Alliage léger Poids : 333 g Longueur : 400 mm
- B2020STMX : Acier inoxydable Poids : 236 g Longueur : 200 mm
- B2040STMX : Acier inoxydable Poids : 358 g Longueur : 400 mm
- B2040TI : Titane Poids : 308 g Longueur : 400 mm

### Destination

Élément de structure entrant dans la fabrication de prothèses endosquelettiques du membre inférieur

- B2020STFX et B2040STFX : Limite de poids : 100 kg
- B2020STMX et B2040STMX : Testé ISO 10328 P6 136 kg
- B2040TI : Limite de poids : 136 kg

### Réglages

Amplitude d'angulation : +/- 9° par rapport à l'axe de référence.

Donner l'angulation voulue avec les 4 vis, d'après les limites fixées.

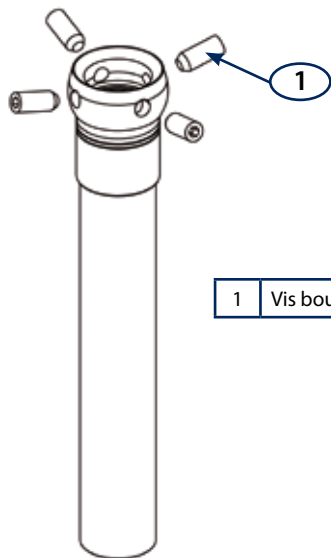
Figurer l'assemblage en déposant du frein filet (Réf. : Z31-243) sur les vis.

Le tube peut être recoupé à longueur selon vos besoins.

Ne pas serrer le tube dans un étau ! Utiliser le coupe tube (Réf. : ZOC103) en l'appliquant perpendiculairement par rapport au tube.

Ebarber soigneusement l'intérieur et l'extérieur du tube avec l'ébavureur tonneau (Réf. : ZOC104).

Le tube doit reposer au fond de l'adaptateur.



|   |                  | B2020-40STFX | B2020-40STMX | B2040TI   |
|---|------------------|--------------|--------------|-----------|
| 1 | Vis bout plat M8 | V03I-0816    | V03Z-0816    | V03I-0812 |

### Restriction d'utilisation / Précautions d'emploi

Couple de serrage (utiliser la clé dynamométrique (Réf. : ZOC102))

| Vis                    | Couple (Nm) | Vis       | Couple (Nm) |
|------------------------|-------------|-----------|-------------|
| V03I-0816 et V03I-0812 | 13          | V03Z-0816 | 15          |

- ⌚ Monter les vis avec du frein filet normal (Réf. : Z31-243)
- ⌚ L'adaptateur doit être utilisé dans les limites de poids conseillées et suivant l'appréciation de l'orthoprothésiste agréé en fonction du patient à appareiller
- ⌚ La maintenance du produit reste à l'appréciation de l'orthoprothésiste selon le cadre de l'utilisation
- ⌚ L'assemblage et l'ajustage doivent être effectués par un personnel qualifié

### Entretien / Stockage

- ⌚ Stocker le produit à l'abri de l'humidité et dans son emballage d'origine (sur lequel est inscrit son numéro de lot)
- ⌚ La fréquence des visites de contrôle de l'appareil reste à l'appréciation de l'orthoprothésiste en fonction du patient à appareiller
- ⌚ Nettoyer le produit avec un chiffon humide

### Garantie

La garantie est valable 1 an pour une utilisation conforme aux instructions du fabricant à partir de la date d'achat du produit.

NB : Pour toutes réclamations veuillez joindre un formulaire de retour dûment complété, tout formulaire incomplet ne pourra être traité.

### Marquage CE

Groupe G2M déclare, en sa qualité de distributeur, que toutes ses pièces sont conformes à la directive 93/42/CE.

## B2020-40STFX/STMX/TI



### Designation

Tubular adapter with light alloy tube  $\varnothing$  30 mm

- |                               |                |                 |
|-------------------------------|----------------|-----------------|
| ⌚ B2020STFX : Light alloy     | Weight : 193 g | Length : 200 mm |
| ⌚ B2040STFX : Light alloy     | Weight : 333 g | Length : 400 mm |
| ⌚ B2020STMX : Stainless steel | Weight : 236 g | Length : 200 mm |
| ⌚ B2040STMX : Stainless steel | Weight : 358 g | Length : 400 mm |
| ⌚ B2040TI : Titanium          | Weight : 308 g | Length : 400 mm |

### Purpose

Structural element used to make endoskeletal prostheses of the lower limbs

- ⌚ B2020STFX et B2040STFX : Weight limit : 100 kg
- ⌚ B2020STMX et B2040STMX : Tested in accordance with ISO 10328 P6 136 kg
- ⌚ B2040TI : Weight limit : 136 kg

### Adjustments

Tilt amplitude : +/- 9° compared to the reference axis.

Set the desired tilt using the 4 screws, in accordance with the limits set.

Lock the assembly using (Ref. : Z31-243) locking compound on the screws.

The tube can be cut again in length according to your needs.

Do not grip the tube in a vise !

Use tube cutter (Ref. : ZOC103) by applying it in comparison with the tube at right angles. Deburred carefully inside and outside of the tube with the reamer (Ref. : ZOC104).

Insert the tube to the stop of the adapter.