

1	Rotation adjustment screw	8	Stop	15	Steel wire
2	Locking adjustment screw	9	Locking stop screw	16	Clamp
3	Point screw	10	Connector	17	Knurled nut
4	Return spring	11	SPS washer	18	Axis
5	Tube locking screw	12	Locking connector screw	19	Nut
6	Lever locking screw	13	Locking screw		
7	Spring screw	14	Nylon tube		

Restriction on use / Precautions for use

Tightening torques (use key (Ref. : ZOC102))

Screws	Torques (Nm)
V02I-0620 (5)	10
V03TI-0616 (1)	5
V02I-0825 (12)	15

- ↪ Mount the tube on the stop of the bore bottom
- ↪ Lubricate lock system with molyckote Z10
- ↪ The product must be used within the recommended weight limits and in accordance with the assessment made by an approved ortho-prosthetist depending on the patient concerned
- ↪ Product maintenance is subject to an assessment made by an approved ortho-prosthetist depending on the conditions of use
- ↪ All assembly and adjustment work must be carried out by qualified personnel

Cleaning / Storage

- ↪ Stock the product in a dry place, in its original packing (on which the batch number is marked)
- ↪ The frequency of inspections to check the equipment is subject to the assessment made by the ortho-prosthetist depending on the patient concerned
- ↪ Use a damp cloth to clean the product

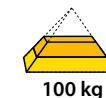
Guarantee

The guarantee is valid for one year as from the date of purchase of the product, if the product has been used in accordance with the manufacturer's instructions.

N.B. In the event of a complaint, please enclose a return form correctly filled in incomplete forms cannot be dealt with.

EC markings

JANTON hereby declares, in its quality as the manufacturer, that all its parts comply with directive 93/42/EC.



Désignation

Genou monoaxial à verrou

- ↪ Poids : 354 g
- ↪ Réglage de la rotation proximale et rattrapage du jeu
- ↪ Articulation montée sur roulements à billes
- ↪ Livré avec câble, manette de déverrouillage et connecteur pyramidal

Destination

Genou entrant dans la réalisation de prothèses endosquelettiques de membres inférieurs

- ↪ Testé ISO 10328 P5 100 kg
- ↪ Patient d'activité modérée. Déplacements limités. Intérieur/extérieur

Compatibilité

- En partie haute : connecteurs de la gamme STARFLEX
- En partie basse : tube Ø 30 mm
- Pour le levier de déverrouillage : réf. : C102001P et C1110

Connectors in the STARFLEX range (upper section)



CA1
Pyramide mâle



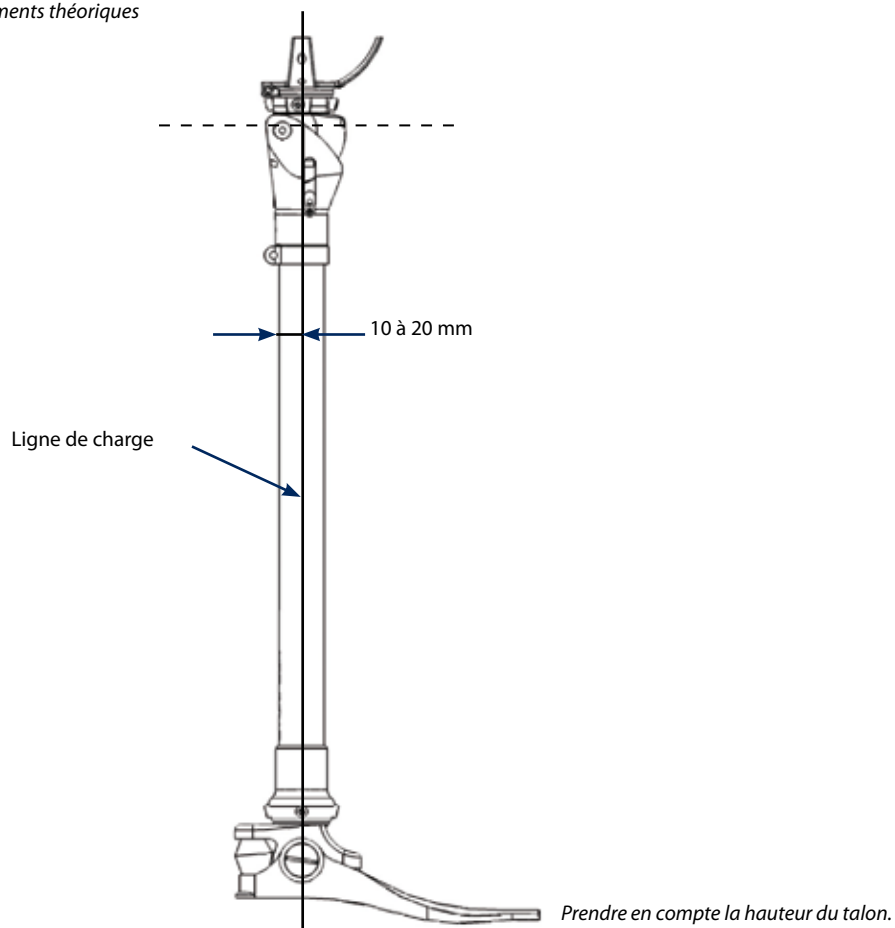
CA3
Connecteur pour emboîture provisoire



CA7
Adaptateur à rotation avec ancre à couler grandes branches

Mise en place

Alignements théoriques



Montage

Afin d'optimiser vos montages, nous vous recommandons d'utiliser ces pièces en combinaison avec celles de la gamme JANTON Distribution de classe identique.

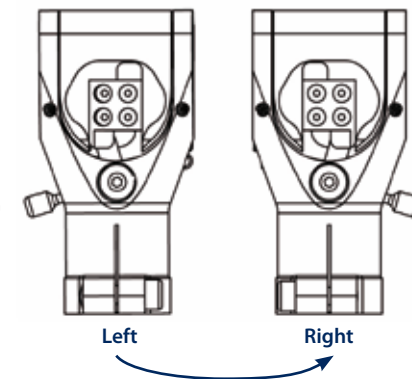
Adjustments

Adjustment of reverse unlocking side

(See spare parts)

Use LOCTITE 243 for definitive assembly (Ref. : Z31-243)

- Unlock the knee and unscrew screw (3)
- Take down spring (4)
- Take out screw (2) then (6)
- Change lever and spring side unscrewing screw (7)
- Reassemble the spring on the lever and screw (6)
- Return and reassemble stop (8) after unscrewing screws (9)
- Lock the knee and adjust it with screws (2) and (3)



Adjustment of locking play

(See spare parts)

Use LOCTITE 243 for definitive assembly (Ref. : Z31-243)

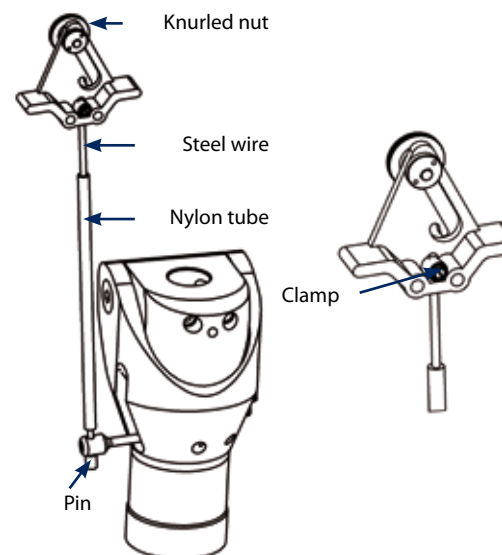
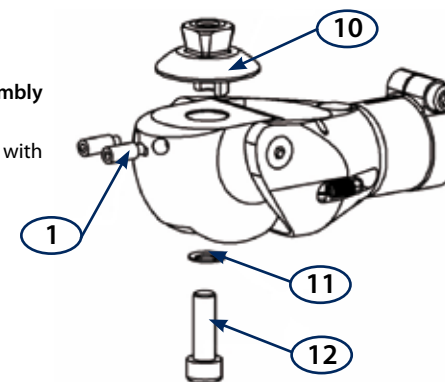
- Lock the knee
- Unscrew screw (3)
- Screw screw (2) up to be in contact with stop (8)
- Control the locking, adjust if necessary
- Lock the adjustment with screw (3)

Adjustment of proximal attachment

Rotation maximum : $\pm 5^\circ$

Use LOCTITE 243 (Ref. : Z31-243) for definitive assembly

- Unscrew screw (12)
- Adjust the rotation of the connector (10) with screws (1)
- Screw screw (12)



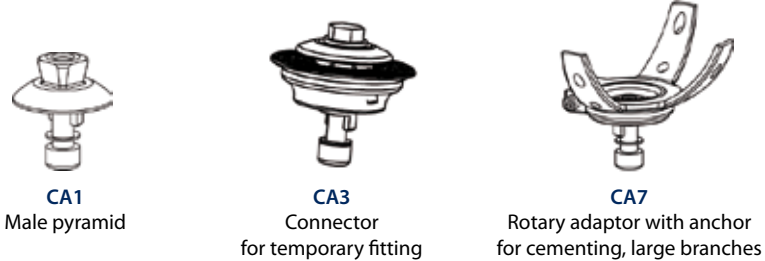
Fitting of the unlocking lever

- Place and laminate the nylon tube (14) and the knurled nut (17)
- Settle the handle on the socket
- Put the steel wire (15) into the lever and next in the handle. The pin of the steel wire must be in contact with the lever
- Adjust the stretch of the wire, screw the clamp (16) and glue it with LOCTITE 243 (Réf. : Z31-243) Cut the surplus of wire

Compatibility

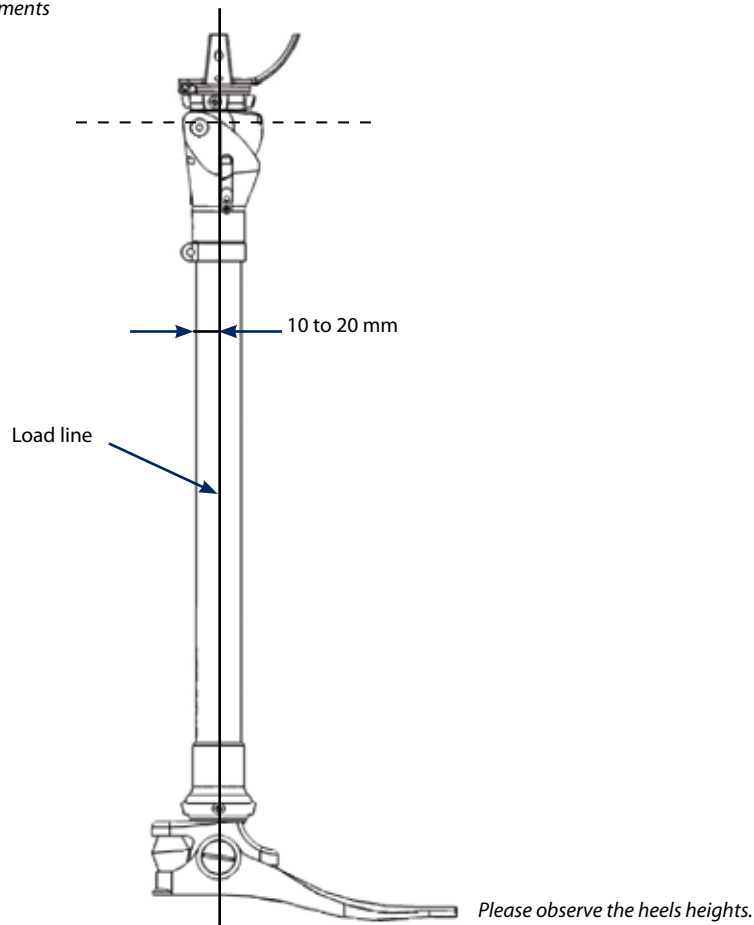
- Proximal attachment : connector of the STARFLEX range
- Distal attachment : Ø 30 mm tube
- For the unlocking lever : ref. C102001P and C1110

Connectors in the STARFLEX range (upper section)



Setting up

Theoretical alignments



Processing

In order to optimise your assemblies, we recommend that you use this knee in conjunction with those of the JANTON range in identical class.

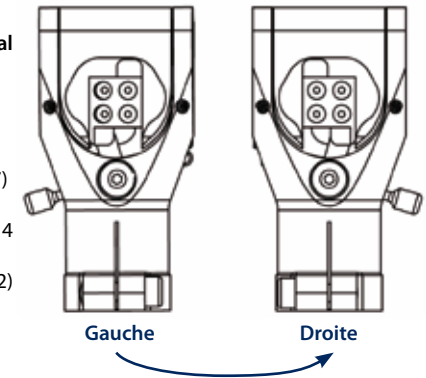
Réglages

Changement du côté de verrouillage

(Pour la localisation de pièces, se reporter à l'éclaté).

Le remontage définitif des vis doit être réalisé avec frein filet normal (Réf. : Z31-243).

- Déverrouiller le genou puis dévisser la vis (3)
- Décrocher le ressort (4) du levier
- Retirer les vis (2) puis (6)
- Changer le levier et le ressort de côté en dévissant les vis (7)
- Remonter le ressort sur le levier et remonter la vis (6)
- Retourner et remonter la butée (8) après avoir dévissé les 4 vis (9)
- Verrouiller le genou puis régler le verrouillage avec les vis (2) et (3)



Rattrapage du jeu de verrouillage

(Pour la localisation de pièces, se reporter à l'éclaté).

Le remontage définitif des vis doit être réalisé avec frein filet normal (Réf. : Z31-243).

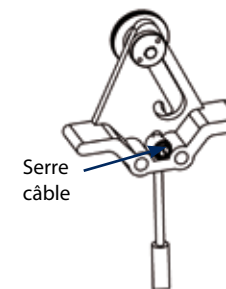
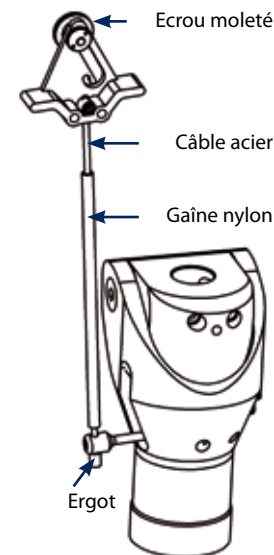
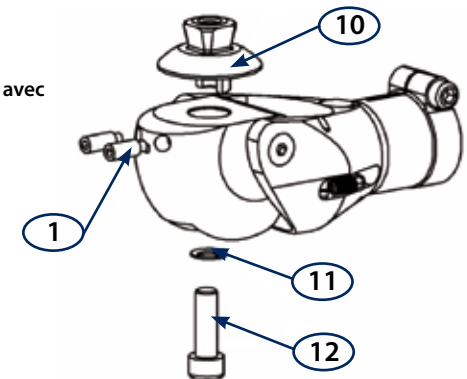
- Verrouiller le genou
- Désserer la vis (3)
- Visser la vis (2) jusqu'à ce que le verrou touche la butée de verrou (8)
- Vérifier le bon verrouillage, affiner si nécessaire
- Bloquer le réglage obtenu avec la vis (3)

Réglage de l'angulation du connecteur

Angulation maximum : ± 5°

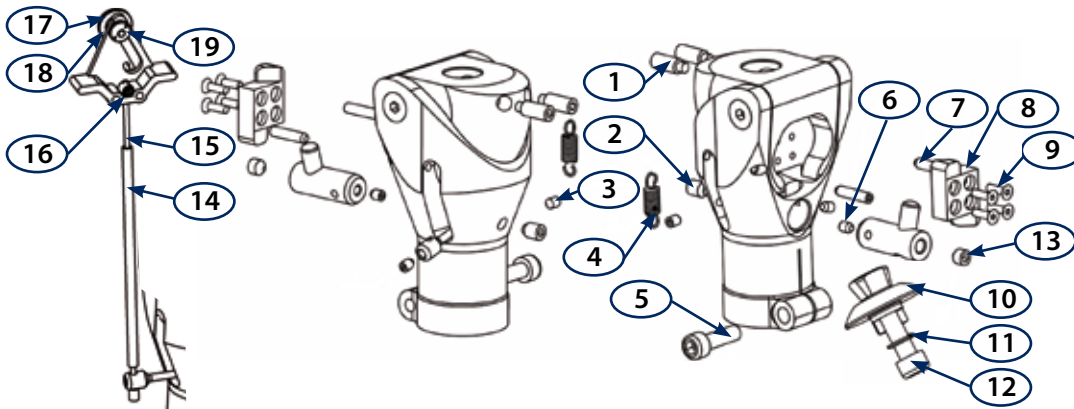
Le remontage définitif des vis doit être réalisé avec frein filet normal (Réf. : Z31-243).

- Désserer la vis (12)
- Régler l'angulation de l'adaptateur (10) avec les deux vis (1)
- Serrer la vis (12)



Mise en place du système de verrouillage

- Positionner et noyer dans la résine la gaine nylon (14) ainsi que l'écrou moleté (17) de la manette
- Fixer la manette sur l'emboîture
- Engager le câble acier (15) au travers du levier puis de la manette. L'ergot du câble acier vient en contact avec la partie inférieure du levier
- Bloquer le câble sur la manette avec le serre câble (16). Régler sa position puis couper l'excédent de câble. Le montage doit être réalisé au frein filet normal. (Réf. : Z31-243).



1	Vis de réglage de l'angulation	8	Butée	15	Câble acier
2	Vis de réglage de verrouillage	9	Vis de fixation de la butée	16	Serre câble
3	Vis pointeau	10	Adaptateur	17	Ecrou moleté
4	Ressort de rappel	11	Rondelle SPS	18	Axe épaulé
5	Vis de serrage du tube	12	Vis de fixation de l'adaptateur	19	Ecrou
6	Vis de blocage du levier	13	Vis de maintien du verrou		
7	Vis de maintien du ressort	14	Gaine nylon		

Restriction d'utilisation / Précautions d'emploi

Couple de serrage (utiliser la clé dynamométrique (Réf. : ZOC102))

Vis	Couple (Nm)
V02I-0620 (5)	10
V03TI-0616 (1)	5
V02I-0825 (12)	15

- ↪ En partie basse, monter impérativement le tube en butée au fond de l'alesage
- ↪ Graisser le système de verrouillage avec la graisse Molyckote Z10
- ↪ Le produit doit être utilisé dans les limites de poids conseillées et suivant l'appréciation de l'orthoprothésiste agréé en fonction du patient à appareiller
- ↪ La maintenance du produit reste à l'appréciation de l'ortho-prothésiste selon le cadre d'utilisation
- ↪ L'assemblage et l'ajustage doivent être effectués par un personnel qualifié

Entretien / Stockage

- ↪ Stocker le produit à l'abri de l'humidité et dans son emballage d'origine (sur lequel est inscrit son numéro de lot)
- ↪ La fréquence des visites de contrôle de l'appareil reste à l'appréciation de l'orthoprothésiste en fonction du patient à appareiller
- ↪ Nettoyer le produit avec un chiffon humide

Garantie

La garantie est valable 1 an pour une utilisation conforme aux instructions du fabricant à partir de la date d'achat du produit.

NB : Pour toutes réclamations veuillez joindre un formulaire de retour dûment complété, tout formulaire incomplet ne pourra être traité.

Marquage CE

JANTON Distribution déclare, en sa qualité de distributeur, que toutes ses pièces sont conformes à la directive 93/42/CE.

ST AIRFLEX



Designation

Single axis locking knee

- ↪ Weight : 354 g
- ↪ Setting rotatable proximal adapter and adjustment of play
- ↪ Joint assembly with roller bearings
- ↪ Complete with proximal adapter and lock lever system

Purpose

This knee articulation is used for the production of endoskeletal lower limb prostheses

- ↪ Tested in accordance with ISO 10328 P5 100 kg
- ↪ Patient with moderate activity. Limited walking area. Indoor/outdoor use