

- Position the anchor and check its verticality. Put the resist on the pyramid of the anchor.
- Cut out a strip of carbon tissue to cover the branches of the anchor
- Cut out pieces of carbon to reinforce the desired sections (ischium, inner section, etc.), and position them using repositionable adhesive
- Cut out a second piece of carbon tissue to cover the whole assembly
- Use a link (such as Kevlar thread) and tighten it in the groove of the anchor to be cemented
- Cover with a layer of Polyamide tissue (W52 or W53) or a finishing tissue (W54A-25)
- Put a PVA bag in place (W56) and inject the resin (W0905). Before the end of the stratification process, tighten with a link in the anchor groove
- After the resin has set completely, remove the resist and any excess resin

With tubular carbon braid W57GA

- Isolate the positive element with a PVA bag (W56 or W56R)
- Cover with a first layer of polyamide tissue (W52 or W53)
- Cut out several washers from carbon tissue (W57TA or W57SE) and put them in the future location of the anchor to be cemented. We advise using repositionable adhesive (Z35) for this operation
- Position the anchor and check its verticality. Protect the pyramid with the plasticine (ZMO222050)
- Cut off a length of tubular carbon braid (W57GA) and slide it onto the positive area.
- Use a link (such as Kevlar thread) and tighten the tubular braid in the groove of the anchor to be cemented
- Cut off any excess braid or flatten it out on the positive area
- Cover with a layer of Polyamide tissue (W52 or W53) or a finishing tissue (W54A-25)
- Put a PVA bag in place (W56) and inject the resin (W0905). Before the end of the stratification process, tighten with a link in the anchor groove
- After the resin has set completely, remove the lamination cap and any excess resin

Adjustments

Use screws of the adaptor (see technical instructions for the adaptor).

Restriction on use / Precautions for use

- The adaptor must be used within the recommended weight limits and in accordance with the assessment made by an approved ortho-prosthetist depending on the patient concerned
- Avoid excessive or too frequent bending of the anchor arms.
- Product maintenance is subject to an assessment made by an approved ortho-prosthetist depending on the conditions of use
- All assembly and adjustment work must be carried out by qualified personnel

Cleaning / Storage

- Store the product in a dry place, in its original packing (on which the batch number is marked)
- The frequency of inspections to check the equipment is subject to the assessment made by the ortho-prosthetist depending on the patient concerned
- Use a damp cloth to clean thea product

Guarantee

The guarantee is valid for one year as from the date of purchase of the product, if the product has been used in accordance with the manufacturer's instructions.

N.B. In the event of a complaint, please enclose a return form correctly filled in; incomplete forms cannot be dealt with.

EC markings

Groupe G2M hereby declares, in its quality as the manufacturer, that all its parts comply with directive 93/42/EC.

Groupe G2M

168 ZA des Aubrières - 49412 SAUMUR Cedex (FRANCE)

Tél. : +33 (0)2 41 50 50 91 - Fax : +33 (0)2 41 83 05 82 - E-mail : info@groupe-g2m.com

www.groupe-g2m.com

Gamme
Enfant



Désignation

- Ancre à couler petites branches en alliage léger
- Poids : 35 g

Destination

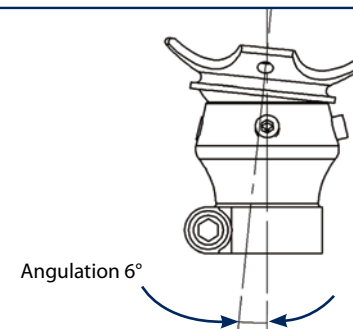
- Élément de structure entrant dans la fabrication de prothèse endosquelettique du membre inférieur
- Limite de poids : 50 kg

Compatibilités

- Adaptateurs de la gamme **Enfant**

Mise en place

Alignements théoriques



Conseils de stratification

Avec tissu carbone W57SE ou W57TA

- Isoler le positif avec un sac PVA (W56 ou W56R)
- Recouvrir d'un premier tissu polyamide (W52 ou W53)
- Découper plusieurs rondelles de tissu carbone et les positionner sur le futur emplacement de l'ancre à couler
- Découper et positionner un morceau de tissu carbone permettant de recouvrir l'ensemble du positif. Nous vous conseillons d'utiliser la colle repositionnable (Z35) pour ces opérations

- Positionner l'ancre et vérifier les aplombs. Mettre l'épargne sur la pyramide de l'ancre
- Découper une bande de tissu carbone pour recouvrir les branches de l'ancre
- Découper des morceaux de carbone pour renforcer les parties souhaitées (ischion, partie interne, etc.), positionner les à l'aide de colle repositionnable (Z35)
- Découper un deuxième morceau de tissu carbone permettant de recouvrir l'ensemble
- Utiliser un lien (type fil kevlar) et serrer dans la gorge de l'ancre à couler
- Recouvrir avec un tissu Polyamide (W52 ou W53) ou un tissu de finition (W54A-25)
- Enfiler un sac PVA (W56) et injecter la résine (W0905)
- Avant la fin de la stratification serrer à l'aide d'un lien dans la gorge de l'ancre
- Après la prise complète de la résine, retirer l'épargne et les excès éventuels de résine

Avec tresse tubulaire carbone W57GA

- Isoler le positif avec un sac PVA (W56 ou W56R)
- Recouvrir d'un premier tissu polyamide (W52 ou W53)
- Découper plusieurs rondelles de tissu carbone (W57TA ou W57SE) et les positionner sur le futur emplacement de l'ancre à couler. Nous vous conseillons d'utiliser la colle repositionnable (Z35) pour cette opération
- Positionner l'ancre et vérifier les aplombs. Protéger la pyramide avec de la plasticine (ZMO222050)
- Découper une longueur de tresse tubulaire carbone (W57GA) et l'enfiler sur le positif
- Utiliser un lien (type fil kevlar) et serrer la tresse tubulaire dans la gorge de l'ancre à couler
- Découper l'excédent de tresse ou plaquer le sur le positif
- Recouvrir avec un tissu Polyamide (W52 ou W53) ou un tissu de finition (W54A-25)
- Enfiler un sac PVA (W56) et injecter la résine (W0905). Avant la fin de la stratification serrer à l'aide d'un lien dans la gorge de l'ancre
- Après la prise complète de la résine, retirer l'épargne et les excès éventuels de résine

Réglages

Jouer sur les vis de réglage de l'adaptateur (se reporter à la notice de l'adaptateur).

Restriction d'utilisation / Précautions d'emploi

- L'adaptateur doit être utilisé dans les limites de poids conseillées et suivant l'appréciation de l'orthoprothésiste agréé en fonction du patient à appareiller
- Eviter les déformations excessives et répétées des branches des ancrés.
- La maintenance du produit reste à l'appréciation de l'orthoprothésiste selon le cadre de l'utilisation
- L'assemblage et l'ajustage doivent être effectués par un personnel qualifié

Entretien / Stockage

- Stocker le produit à l'abri de l'humidité et dans son emballage d'origine (sur lequel est inscrit son numéro de lot)
- La fréquence des visites de contrôle de l'appareil reste à l'appréciation de l'orthoprothésiste en fonction du patient à appareiller
- Nettoyer le produit avec un chiffon humide

Garantie

La garantie est valable 1 an pour une utilisation conforme aux instructions du fabricant à partir de la date d'achat du produit.

NB : Pour toutes réclamations veuillez joindre un formulaire de retour dûment complété, tout formulaire incomplet ne pourra être traité.

Marquage CE

Groupe G2M déclare, en sa qualité de distributeur, que toutes ses pièces sont conformes à la directive 93/42/CE.



Designation

- BK lamination anchor in light alloy
- Weight : 35 g

Purpose

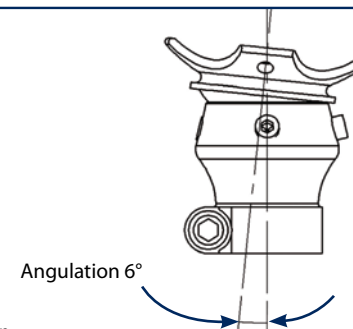
- Structural element used to make endoskeletal prostheses of the lower limbs
- Weight limit : 50 kg

Compatibility

- All the adapters in the *Child* range

Fitting

Theoretical alignments



Instructions for stratification

Using W57SE or W57TA carbon tissue

- Isolate the positive area with a PVA bag (ref. : W56 or W56R)
- Cover with a first layer of polyamide tissue (ref. : W52 or W53)
- Cut out several carbon tissue washers and put them in the future location of the anchor to be cemented
- Cut out and position a piece of carbon tissue that covers the whole positive area. We advise using repositionable adhesive (ref. : Z35) for these operations