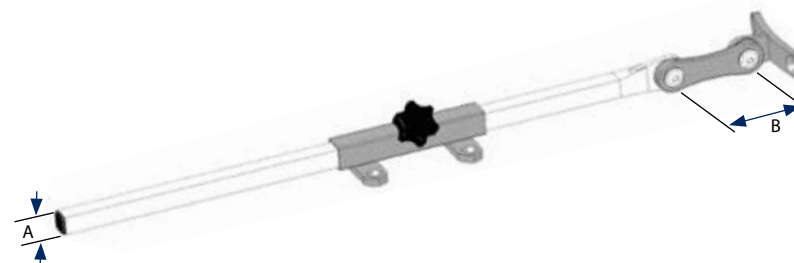
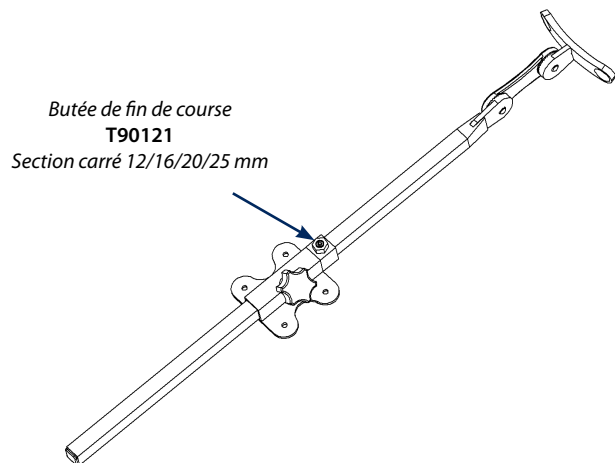


En option pour les coulisses à section carré, une butée de fin de course fixée sur le tube permet de conserver les réglages de hauteur.



Restriction d'utilisation / Précautions d'emploi

- Les têtes doivent être utilisées suivant l'appréciation de l'orthoprothésiste agréé en fonction du patient à appareiller
- La maintenance du produit reste à l'appréciation de l'orthoprothésiste selon le cadre de l'utilisation
- L'assemblage et l'ajustage doivent être effectués par un personnel qualifié
- Veillez informer les utilisateurs et le patient de l'emploi du produit

Entretien / Stockage

- Stocker le produit à l'abri de l'humidité et dans son emballage d'origine (sur lequel est inscrit son numéro de lot)
- La fréquence des visites de contrôle de l'appareil reste à l'appréciation de l'orthoprothésiste en fonction du patient à appareiller

Garantie

La garantie est valable 1 an pour une utilisation conforme aux instructions du fabricant à partir de la date d'achat du produit.
 NB : Pour toutes réclamations veuillez joindre un formulaire de retour dûment complété, tout formulaire incomplet ne pourra être traité.

Marquage CE

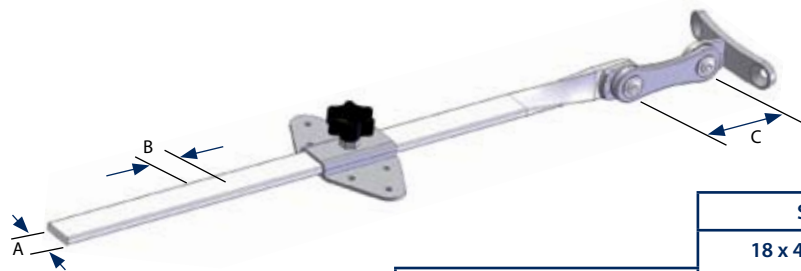
Groupe G2M déclare, en sa qualité de distributeur, que toutes ses pièces sont conformes à la directive 93/42/CE.

Désignation

Mât support de tête à coulisse réglable en hauteur, profondeur et en inclinaison (sans garniture).

Forme coulisse	Section tube A			
	8 x 8 mm	12 x 12 mm	16 x 16 mm	20 x 20 mm
	-	T8A-0 (B = 51 mm) T8A-1 (B = 90 mm)	T8A-2 (B = 90 mm)	T8A-3 (B = 115 mm)
	-	T8B-0 (B = 51 mm) T8B-1 (B = 90 mm)	T8B-2 (B = 90 mm)	-
	T8C-00 (B = 50 mm)	T8C-0 (B = 51 mm) T8C-1 (B = 90 mm)	T8C-2 (B = 90 mm)	-

Forme coulisse	Entraxe noix crantée B			
	50 mm	51 mm	90 mm	115 mm
	-	T8A-0 (A = 12 x 12 mm)	T8A-1 (A = 12 x 12 mm) T8A-2 (A = 16 x 16 mm)	T8A-3 (A = 20 x 20 mm)
	-	T8B-0 (A = 12 x 12 mm)	T8B-1 (A = 12 x 12 mm) T8B-2 (A = 16 x 16 mm)	-
	T8C-00 (A = 8 x 8 mm)	T8C-0 (A = 12 x 12 mm)	T8C-1 (A = 12 x 12 mm) T8C-2 (A = 16 x 16 mm)	-

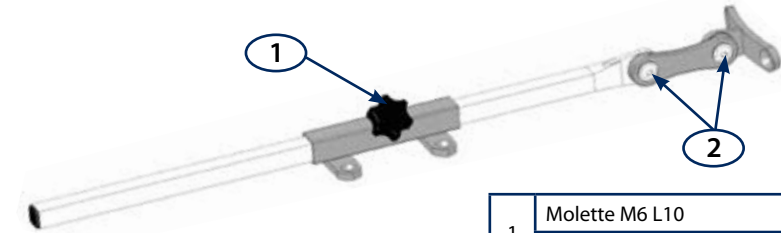


Matériau du chant rond	Section A x B	
	18 x 4	20 x 5
Aluminium	T8D-0 (C = 51 mm)	T8D-1 (C = 51 mm)
Acier	T8D-2 (C = 51 mm)	T8D-3 (C = 51 mm)

Destination

Adjonction entrant dans la réalisation de coque de maintien du corps en position assise et debout pour patient atteint de paralysie cérébrale.

Pièces détachées



1	Molette M6 L10	V30-610
	Molette M8 L20	V30-820
2	Vis tête embase zinguée M5 L10	V06Z-0510
	Vis tête embase zinguée M6 L12	V06Z-0612

Compatibilités

- Les têtiers sont compatibles avec l'intégralité des pièces JANTON de même section.
- Les têtiers se fixent sur toutes les coques thermoformées.

Mise en place

- La coulisse de la têtier se fixe dans le dos de la coque à la hauteur voulue.
- Le garnissage de la têtier est réalisé selon votre technique habituelle.

Réglages

Les têtiers sont réglables suivant 2 plans.

Réglage de l'inclinaison et de la profondeur de la têtier grâce à la noix crantée

Réglage en hauteur grâce à la coulisse dorsale

