

Restriction d'utilisation / Précautions d'emploi

- ⤿ La cale d'abduction doit être utilisée suivant l'appréciation de l'orthoprothésiste agréé en fonction du patient à appareiller
- ⤿ La maintenance du produit reste à l'appréciation de l'orthoprothésiste selon le cadre de l'utilisation
- ⤿ L'assemblage et l'ajustage doivent être effectués par un personnel qualifié

Entretien / Stockage

- ⤿ Stocker le produit à l'abri de l'humidité et dans son emballage d'origine (sur lequel est inscrit son numéro de lot)
- ⤿ La fréquence des visites de contrôle de l'appareil reste à l'appréciation de l'orthoprothésiste en fonction du patient à appareiller

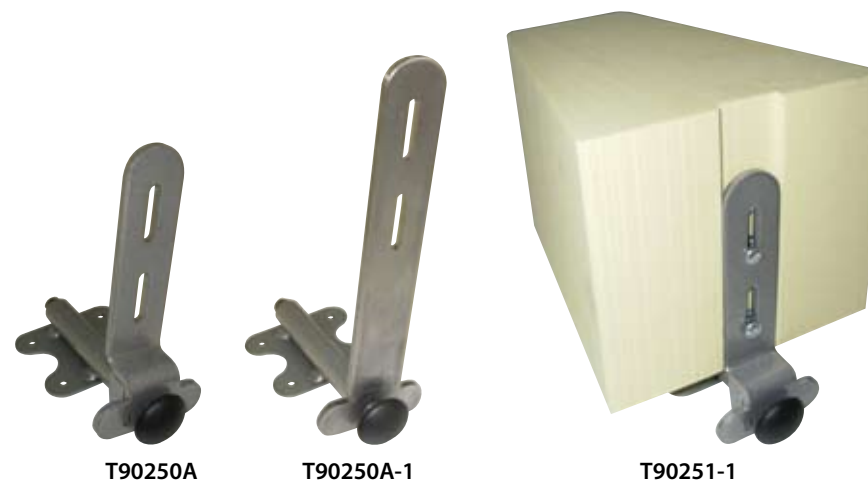
Garantie

La garantie est valable 1 an pour une utilisation conforme aux instructions du fabricant à partir de la date d'achat du produit.

NB : Pour toutes réclamations veuillez joindre un formulaire de retour dûment complété, tout formulaire incomplet ne pourra être traité.

Marquage CE

Groupe G2M déclare, en sa qualité de distributeur, que toutes ses pièces sont conformes à la directive 93/42/CE.



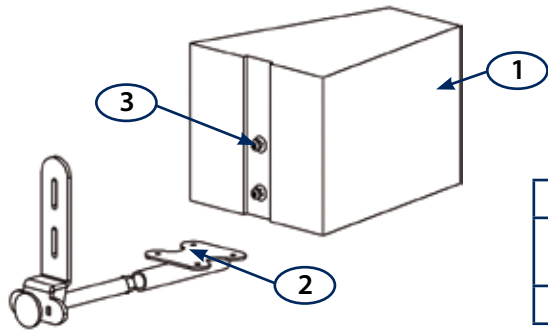
Désignation

- ⤿ T90250A : Système mécanique de cale d'abduction amovible pour corset-siège
- ⤿ T90250A-1 : Système mécanique de cale d'abduction amovible à former pour corset-siège. (Languette brute)
- ⤿ T90251-1 : Cale d'abduction amovible pour corset-siège

Destination

Adjonction entrant dans la réalisation de coque de maintien du corps en position assise et debout pour patient polyhandicapé ou atteint de paralysie cérébrale.

Pièces détachées



1	Bloc PU seul	T90250C
2	Système mécanique seul Système mécanique à former	T90250A T90250A-1
3	1 vis + 1 insert	V45-1

Compatibilités

- Les mécanismes de cale d'abduction amovible sont compatibles avec l'intégralité des châssis de la gamme JANTON

Mise en place

Positionnement de la cale avec le mécanisme T90250A

La cale d'abduction amovible peut être fixée sous la coque thermoformée ou sur le plateau receveur de coque suivant l'emplacement disponible.



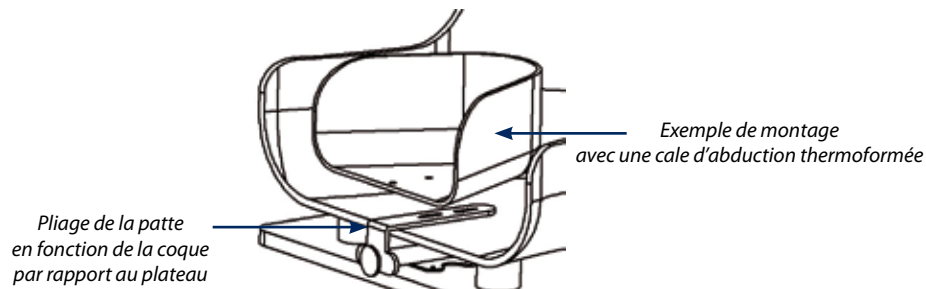
Coulisse fixée sur le plateau

Coulisse fixée sous la coque

Le bloc PU peut être travaillé et garni selon vos techniques habituelles.

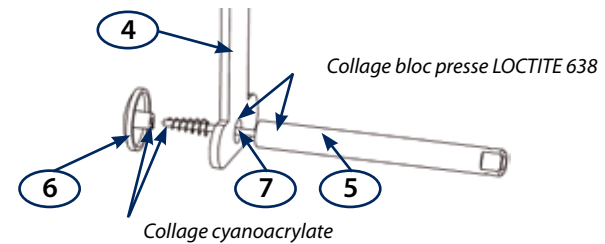
Positionnement de la cale avec le mécanisme T90250A-1

Ce système est conçu pour être plié à la hauteur voulue en fonction de votre montage.



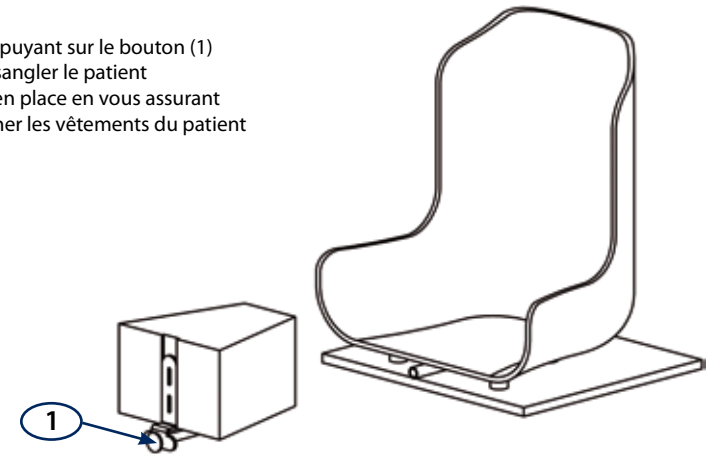
Il convient cependant de respecter les consignes de remontage suivantes une fois la pièce formée peinte par vos soins :

- La languette (4) doit être vissée, bloquée et collée sur la broche à billes (5) au bloc presse LOCTITE 638 (Réf. : Z31-638)
- Le bouton plastique (6) doit être collé sur la tige filetée (7) avec de la colle cyanoacrylate (Réf. : Z35406)



Mise en place du patient

- Tirer la cale en appuyant sur le bouton (1)
- Positionner puis sangler le patient
- Remettre la cale en place en vous assurant de ne pas accrocher les vêtements du patient



Réglages

Ajustement de la hauteur de la cale

La cale est réglable en hauteur grâce aux lumières du système mécanique. Effectuez le réglage de la manière suivante :

- Assembler le bloc PU (1) au système mécanique (2) à l'aide des vis (3)
- Ajuster la hauteur en faisant coulisser le bloc PU sur la platine du système mécanique
- Serrer les vis (3) lorsque le réglage vous convient

L'amplitude de réglage de la hauteur de la cale d'abduction est de 20 mm.

